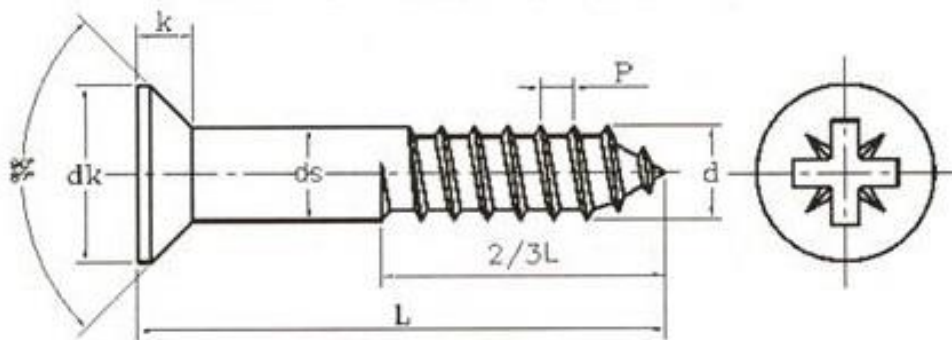


# COUNTERSUNK CRS WOODSCREW

## BS1210



"d"	"ds"			"dk"		"k" Max.
	Nom.	Max.	Min.	Max.	Min.	
No3	0.094	0.097	0.090	0.188	0.179	0.055
No4	0.108	0.113	0.104	0.216	0.205	0.064
No5*	0.122	0.127	0.117	0.244	0.232	0.073
No6	0.136	0.141	0.131	0.272	0.258	0.082
No7*	0.150	0.155	0.145	0.300	0.285	0.091
No8	0.164	0.169	0.159	0.328	0.312	0.100
No9*	0.178	0.183	0.173	0.356	0.338	0.109
No10	0.192	0.197	0.186	0.384	0.365	0.117
No12	0.220	0.225	0.212	0.440	0.418	0.135
No14	0.248	0.253	0.238	0.496	0.472	0.153
No16*	0.276	0.281	0.266	0.552	0.524	0.170

\*Denotes non-preferred diameter

All dimensions in inches.