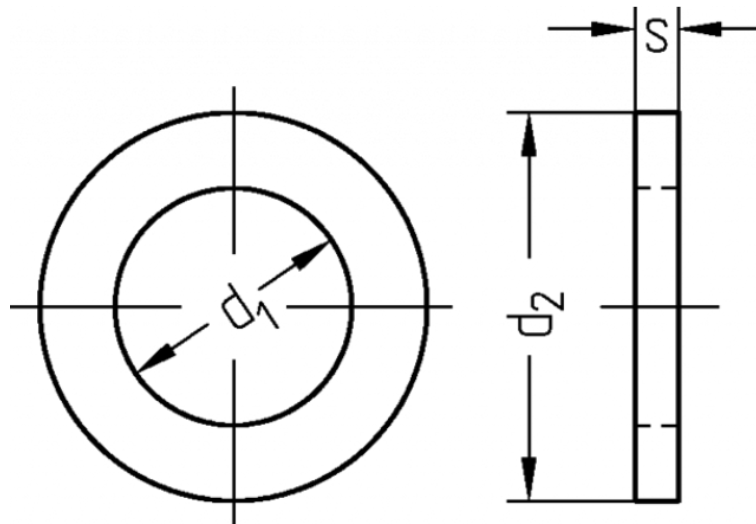


SOLID COPPER FLAT WASHERS



Dia. Nom.	d1	d2	s
M2.5	2.70	6.50	0.50
M3	3.20	7.00	0.50
M4	4.30	9.00	0.80
M5	5.30	10.00	0.80
M6	6.40	12.50	0.80
M8	8.40	17.00	1.00
M10	10.50	21.00	1.25
M12	13.00	24.00	1.60
M16	17.00	30.00	2.00
M20	21.00	37.00	2.00

All dimension's in mm